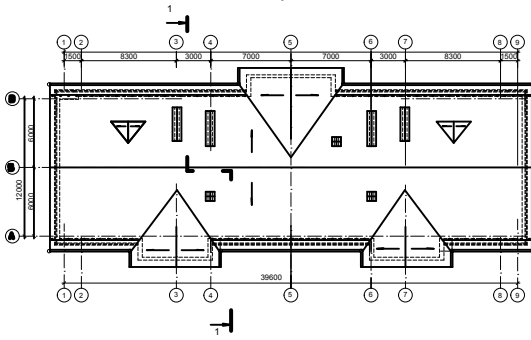
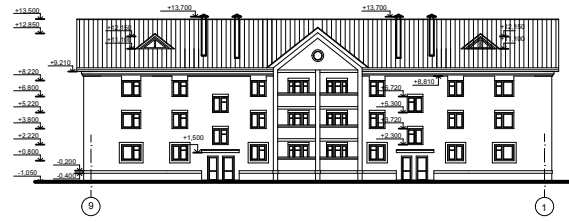


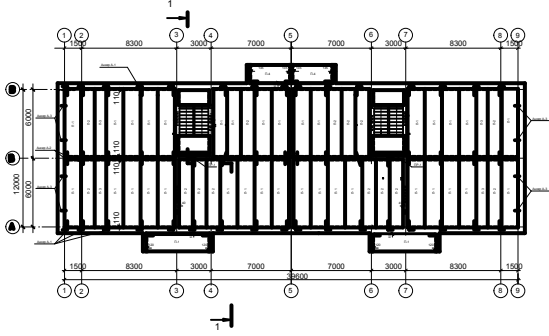
План кровли



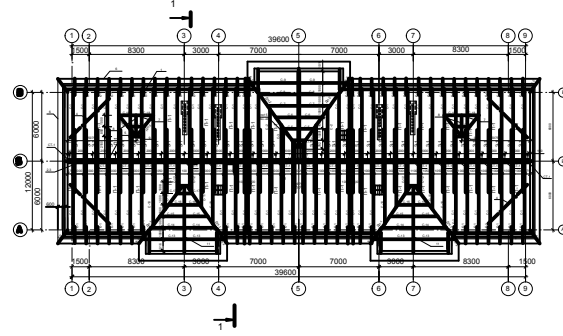
Фасад 9 - 1



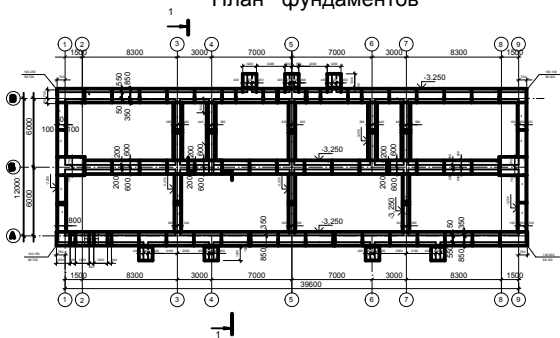
План перекрытия на отм. +2,700, +5,700 +8,700



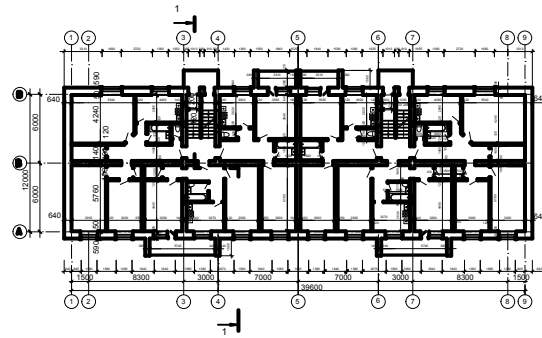
План стропил .



План фундаментов



План 1-го этажа



План типового этажа

